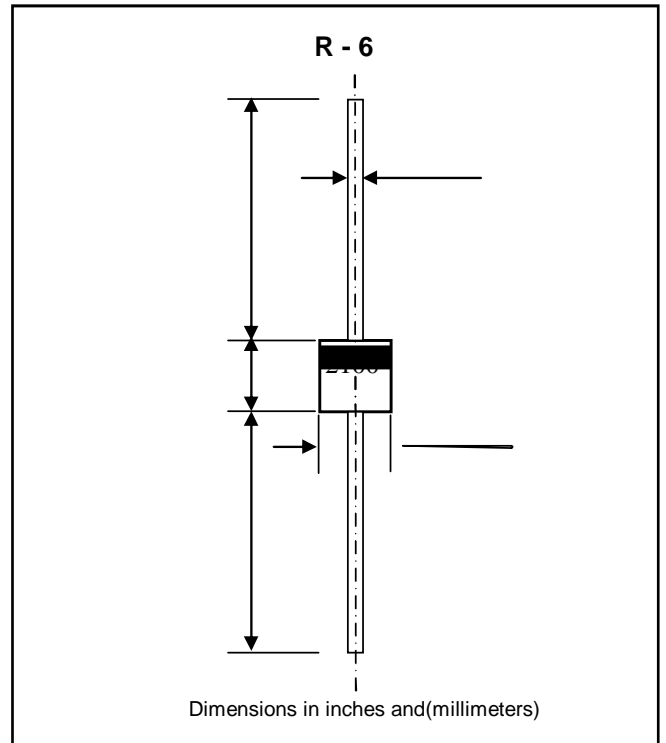




-
-
-
-
-
-
-



-
-
-
-

°C

°C										
°C										
°C										
	θ									°C
										°C
										°C

